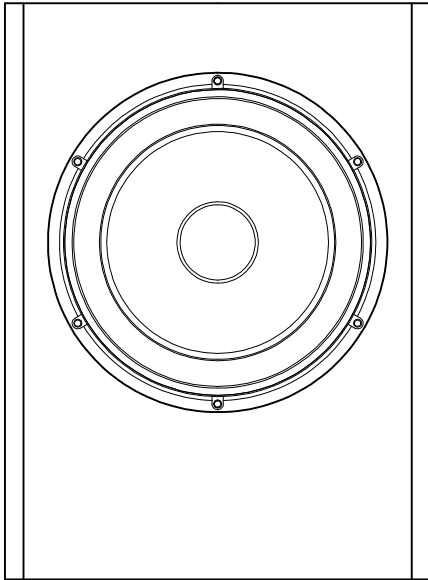
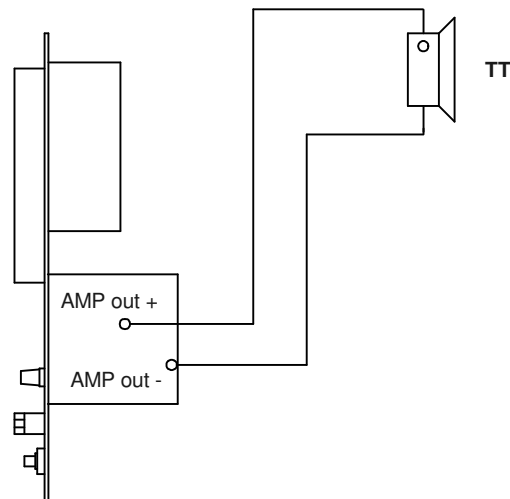


Stückliste (Menge für eine Box)

Beschreibung	Type	Menge	Art.Nr.
TT-Lautsprecher	Vifa 26WA 550/4	1 St.	
Aktivmodul	INOSIC RAS 200 Plus (www.inosic.de)	1 St.	
Dämpfungsmat. Dämmung	Polyesterwatte (40mm dick) entfällt	0.78 m ²	
Innenverkabelung	Litze 2 x 1.5 (mind.)	1 m	
Schrauben	Holzschr. Lins.Kopf 4x20	6	
Holz	18 mm Birke Multiplex 12 mm OSB	gem. Zeichn.	



Verdrahtungsplan



Beschreibung

- Aktiv-Subwoofer mit 26 cm Langhubchassis 26WA550/4 mit Alu-Membran in geschlossenem Gehäuse
- mit Subwoofermodul INOSIC RAS200 Plus
- Grenzfrequenz (-3dB) = 37Hz (ohne Entzerrung!)
- Möglichkeit der aktiven Entzerrung

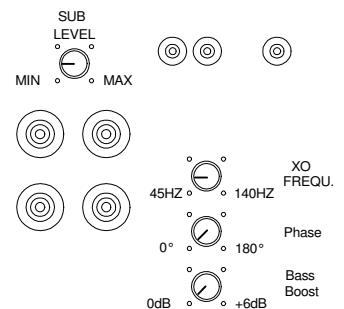
Einsatzbereiche

- extrem sauber, präzise und unaufdringlich klingender Subwoofer für höchsten Anspruch
- gute Anpassung an verschiedene Satellitenlautsprecher durch umfangreiche Einstellmöglichkeiten des Aktiv Moduls

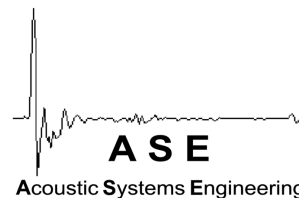
Technische Daten

Nennimpedanz:	k. A. da aktiv
Nennleistung:	160 Watt
Übertragungsbereich:	30 Hz - max. 120 Hz
Kennschalldruck:	k. A. da aktiv

Einstellungen für Subwoofer (siehe auch Besonderheiten u. Hinweise)



Kontur Sub



Gehäuse (Menge für eine Box)

Material: 18 mm Multiplex mit 12 mm OSB
(Seiten, Deckel & Boden)

Bez.	Abm./mm	Menge
Seitenwand	460 x 381	2
Deckel	313 x 234	1
Boden	313 x 234	1
Versteif. Brett	100 x 234	1

Material: 2 x 18 mm Multiplex
(Schallwand, auf Korpus aufgesetzt mit 3 x 3 mm Schattenfuge)

Bez.	Abm./mm	Menge
Schallwand	460 x 340	1

Material: 18 mm Multiplex
(Rückwand & Innenteile)

Bez.	Abm./mm	Menge
Rückwand	424 x 304	1
Versteif. Brett	282 x 280	1

m. Ausschnitten nach Zeichnung

Bretter für Abtrennung Modul

Bez.	Abm./mm	Menge
Rückwand	150 x 400	1
Seite	80 x 400	1

Ausbrüche

Ausbruch für	D./mm
Tieftöner	232,00

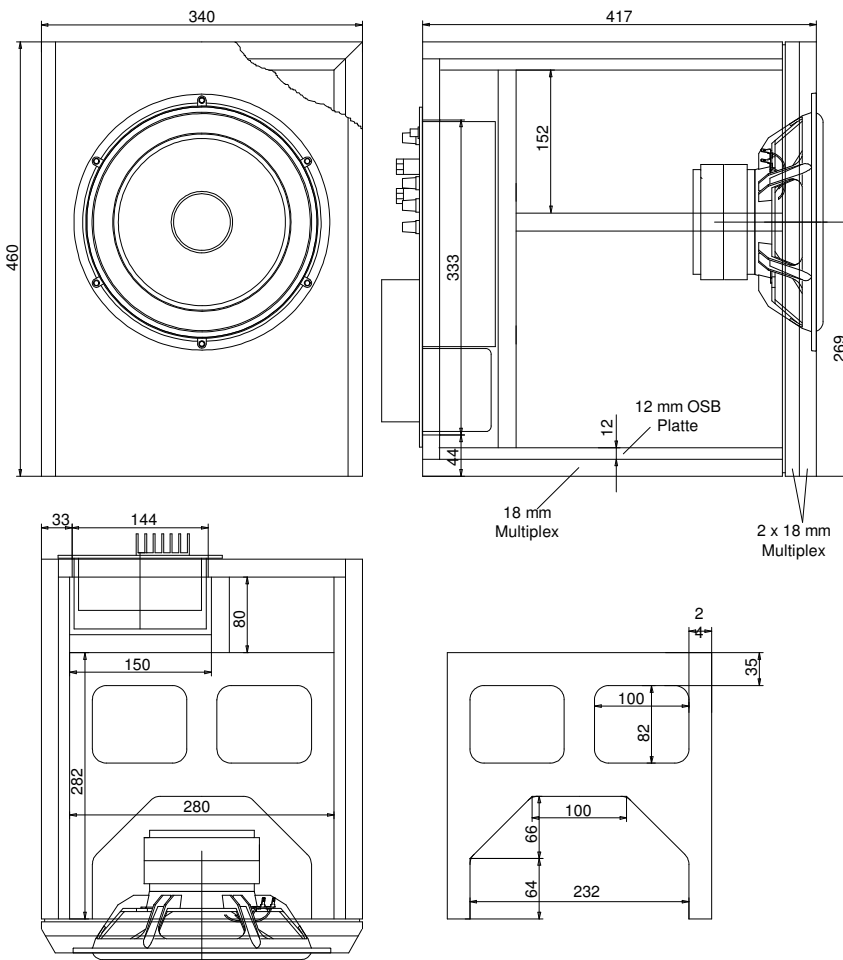
Ausbruch für	B./mm	H./mm
Aktivmodul RAS200	144	333

Einfürsungen

Fräsung für	D./mm	Tiefe/mm
Tieftöner	271,80	6,00

Bemerkungen zum Aufbau

Das Gehäuse wird locker mit Polyestervlies gefüllt.



Kontur Sub

Besonderheiten & Hinweise

Es empfiehlt sich eine reine Erweiterung des Tieftonbereiches durch den Subwoofer. Sie speisen mit dem Signal des Vorverstärkerausgangs die Satellitenendstufe (ungefiltert) und das Subwoofermodul (Input).

Der Subwoofer Kontur eignet sich zur Unterstützung von Lautsprechern mit Tieftönern bis zu 17 cm Durchmesser.

(z.B. Korrekt II-XT, Korrekt Monitor-XT, MPR2 MXT,

1- Schalldruckfrequenzgang

Mikrofondistanz: Nahfeldmessung
Meßsystem: Audiomatica Clio
Art: MLS Messung

