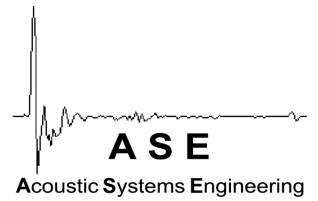


# Twin Sub

Stand 8/2005



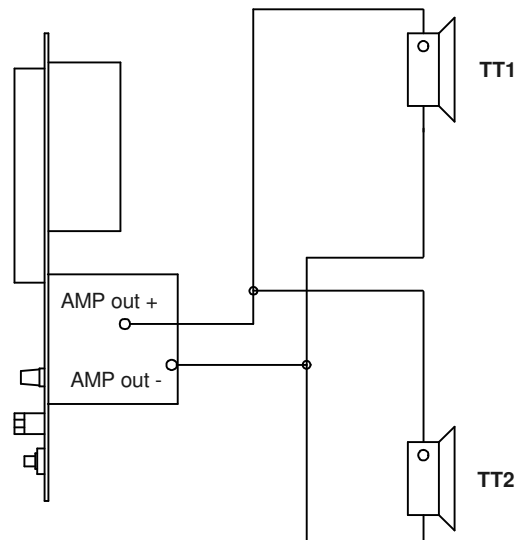
Twin Sub

## Stückliste (Menge für eine Box)

Beschreibung	Type	Menge	Art.Nr.
TT-Lautsprecher	Vifa PLW22/450/8	2 St.	22522517
Aktivmodul	INOSIC RAS 200 Plus (www.inosic.de)	1 St.	
Dämpfungsmat. Dämmung	Polyesterwatte (40mm dick) entfällt	0.78 m <sup>2</sup>	
Innenverkabelung	Litze 2 x 1.5 (mind.)	1 m	
Schrauben	Holzschr. Lins.Kopf 4x20	12	
Holz	21 mm Birke Multiplex	gem. Zeichn.	



## Verdrahtungsplan



### Beschreibung

- Aktiv-Subwoofersäule mit zwei 22 cm Langhubchassis in geschlossenem Gehäuse
- aktiv entzerrt
- mit Subwoofermodul INOSIC RAS200 Plus

### Einsatzbereiche

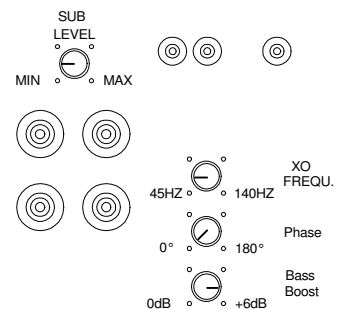
- sauber und unaufdringlich klingender Subwoofer für höchsten Anspruch
- gute Anpassung an verschiedene Satellitenlautsprecher durch umfangreiche Einstellmöglichkeiten des Aktiv Moduls

### Technische Daten

Nennimpedanz: k. A. da aktiv  
Nennleistung: 160 Watt

Übertragungsbereich: 20 Hz - max. 120 Hz  
Kennschalldruck: k. A. da aktiv

Einstellungen für Subwoofer (siehe auch Besonderheiten u. Hinweise)



# Twin Sub

## Gehäuse (Menge für eine Box)

### Material: 21 mm Birke Multiplex

Bez.	Abm./mm	Menge
Seitenwand	661 x 355	2
Schallwand	661 x 234	1
Rückwand	661 x 234	1
Deckel	313 x 234	1
Boden	313 x 234	1
Versteif. Brett	100 x 234	1

### Bretter für Abtrennung Modul

Bez.	Abm./mm	Menge
Rückwand	186 x 344	1
Seite	75 x 55	1
Deckel	186 x 96	1

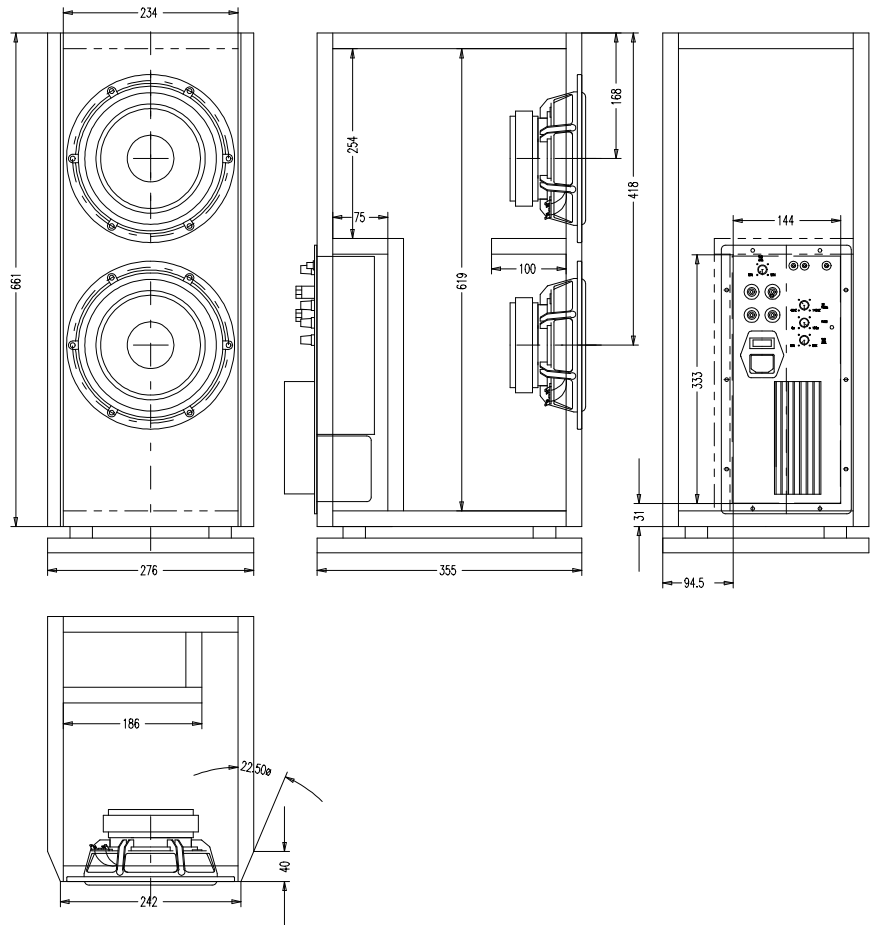
### Ausbrüche

Ausbruch für	D./mm
Tieftöner	186,00

Ausbruch für	B/mm	H/mm
Aktivmodul RAS200	144	333

### Einfräsungen

Fräsung für	D./mm	Tiefe/mm
Tieftöner	226,80	6,00



Twin-Sub

### Bemerkungen zum Aufbau

Das Gehäuse wird locker mit Polyestervlies gefüllt.

### Besonderheiten & Hinweise

Es empfiehlt sich eine reine Erweiterung des Tieftonbereiches durch den Subwoofer. Sie speisen mit dem Signal des Vorverstärkerausgangs die Satellitenendstufe (ungefiltert) und das Subwoofermodul (Input).

### 1- Schalldruckfrequenzgang\*

Mikrofondistanz: Nahfeldmessung  
Meßsystem: Audiomatica Clio  
Art: MLS Messung

\*Moduleinstellungen wie Abb. vorherige Seite

