



Bild:
Cevio Prototyp mit "frei hängender"
Versuchsweiche

Stückliste (Menge für eine Box)

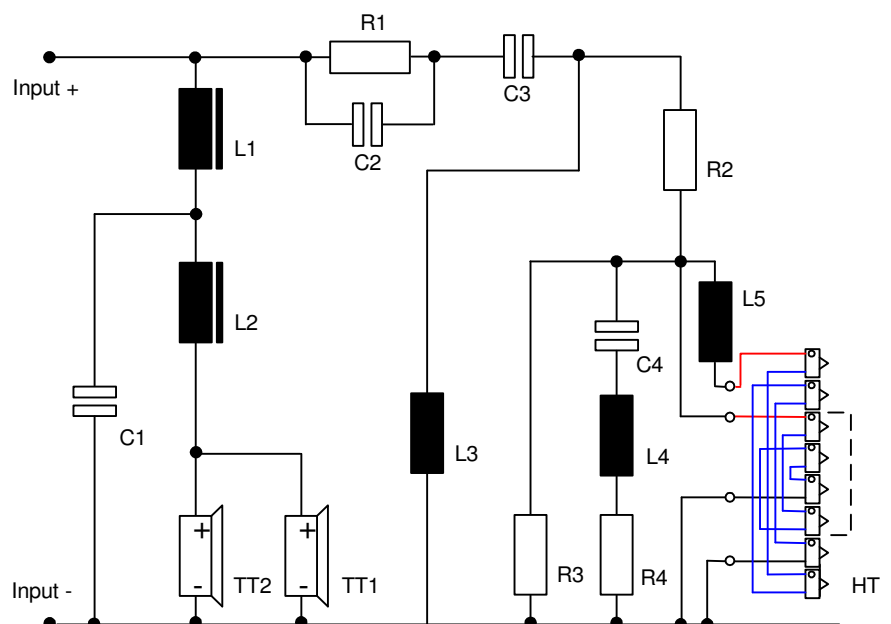
Beschreibung	Type	Menge	Art.Nr.
TMT-Lautsprecher	Peerless HDS Nomex 5-25/08 (HDS Nomex 134/08 P832873)	2 St.	
HT-Lautsprecher	ASE LA 8-XT	1 St.	
Reflexrohr	BRT 68/220 (auf 120mm gekürzt)	1 St.	
Anschluß	6poliges Terminal	1 St.	
Dämpfungsmat.	Polyesterwatte (40mm dick)	0.35 m ²	
Innenverkabelung	Litze 2 x 1.5 (mind.)	1 m	
Schrauben	Holzschr. Lins.Kopf 3.5x20	33	
<u>Holz:</u>			
Korpus	19 mm MDF schwarz (o. ä.)	gem. Zeichn.	
Schallwand	27 mm Multiplex	gem. Zeichn.	

Stückliste Frequenzweiche (Menge für eine Box)

Bauteil	Type (Beschreibung)	Art.Nr.
Leiterplatte Cevio, Abmessungen 90 x 160 mm - Frequenzweiche außerhalb des Gehäuses (ausgelagerte Weiche)		
L1 =	1,50 mH Rollenkerne spule Cu 1,00 mm R ca. 0.22 Ohm	
L2 =	0,27 mH Stiftkerne spule Cu 0.71 mm R ca. 0.25 Ohm	
L3 =	1,00 mH Stiftkerne spule Cu 0.71 mm R ca. 0.53 Ohm	
L4 =	1,20 mH Stiftkerne spule Cu 0.71 mm R ca. 0.61 Ohm	
L5 =	0,27 mH Luftspule Cu 0.71 mm R ca. 0.43 Ohm	
C1 =	37,0 µF Elko bipolar 100 Vdc (22µF + 15µF parallel)	
C2 =	2,20 µF MKT 100 Vdc oder MKP	
C3 =	10,0 µF MKT 100 Vdc oder MKP	
C4 =	33,0 µF Elko bipolar 100 Vdc	
R1 =	10,0 Ohm Drahtwiderstand 10 Watt	
R2 =	0,00 Ohm Drahtwiderstand, 5 Watt (Brücke)	
R3 =	entfällt	
R4 =	3.30 Ohm Drahtwiderstand, 10 Watt	

Bauteiletoleranz < 5%

Stromlaufplan



Beschreibung

-Kompaktlautsprecher auf Basis einer Doppelbassbestückung von zwei Stück Peerless 13 cm HDS Nomex Tief-Mitteltöner. Ab 1200 Hz arbeitet eine Schallzeile aus acht Ringstrahlern

Einsatzbereiche

-ein Lautsprecher für Lauthörer mit audiophilem Anspruch. Die Cevio ist in der Lage sehr große Pegel unverzerrt wiederzugeben. Hochpaßfilterung und Ergänzung durch ein aktives, leistungsfähiges Woofersystem lassen eine weitere Steigerung zu.
- als Zeilenlautsprecher hat die Cevio ein ausgeprägtes Richtverhalten, dem der Hörer durch eine optimale Sitzposition in der Vertikalen des Lautsprechers Rechnung tragen muß.

Technische Daten

Nennimpedanz:	4 Ohm
Nennbelastbarkeit:	120 Watt
Musikbelastbarkeit:	160 Watt
Übertragungsbereich:	40 Hz - 45000 Hz
Kennschalldruck:	87 dB (1W;1m)

Gehäuse (Menge für eine Box)

Material: 19 mm MDF

Bez.	Abm./mm	Menge
Seitenwand	395 x 283	2
Schallwand	395 x 225	1
Rückwand	367 x 197	1
Deckel	225 x 283	1
Boden	225 x 283	1

Material: 19 mm MDF (Innenterteile)

Bez.	Abm./mm	Menge
Brett A	253 x 187	1

Brett A mit Ausfräsung lt. Detailzeichnung (siehe rechts)

Ausbrüche

Ausbruch für	D./mm
Tief-Mitteltöner	120,00
Hochtöner	nach Kontur Array
Reflexrohr	96,80

Einfräsungen

Fräsung für	D./mm	Tiefe/mm
Tief-Mitteltöner	nach Kontur	4,50
Hochtöner	nach Kontur	5,00

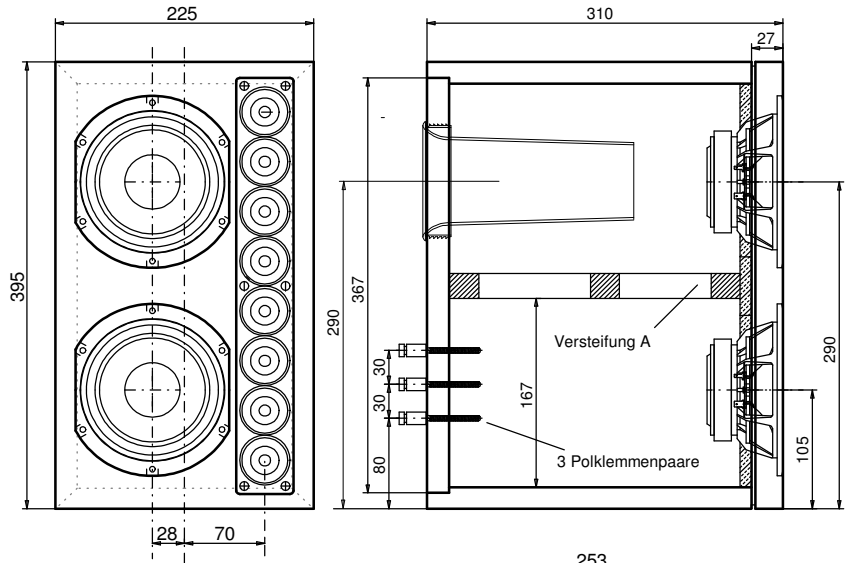
Bemerkungen zum Aufbau

Das Gehäuse wird locker mit Polyestervlies gefüllt. Der Bereich um das Ende des Reflexrohres bleibt frei.

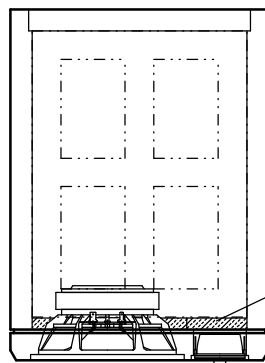
Die Frequenzweiche wird nicht in das Gehäuse eingebaut. Sie ist als externe Einheit in die Leitung zwischen Endstufe und Box eingefügt.

Hinweis

In Arbeit ist eine ergänzende Woofereinheit auf Basis eines Tympany LAT - Treibers. Angesteuert wird das Aktive Subsystem mit einem DSP Filter (Weiche mit digitalem Signalprozessor).



Cevio



10 mm MDF Streifen zum Verschließen des Hochtonausbruchs

Verstärkung A

! Gehäuse spiegelbildlich aufbauen (rechts/links) !

Besonderheiten & Hinweise

Rechtes und linkes Gehäuse für die Cevio sind spiegelsymmetrisch aufgebaut. Die Line-Arrays finden sich jeweils aussen. Bitte bei Fräsung der Schallwände beachten.

Wegen der enormen Pegelfestigkeit des Systems drängt sich die Ergänzung mit einem leistungsfähigen Subwoofersystem fast auf. Wenn die Cevio als Satellit hochpaßgefiltert (fg um 70 Hz) verwendet wird, lassen sich ungewohnt hohe Pegel sehr sauber reproduzieren.

1- Schalldruckfrequenzgang

Mikrofondistanz: 1m
unt. Winkel hor. 0°, 5°, 10°, 15°, 20°

Meßsystem:
Audiomatica Clio

Art:
MLS Messung

Unterste korrekt gemessene
Frequenz: 150 Hz
(Zeitfenster 7 ms)

2- Impedanzfrequenzgang

Konstantstrommessung

